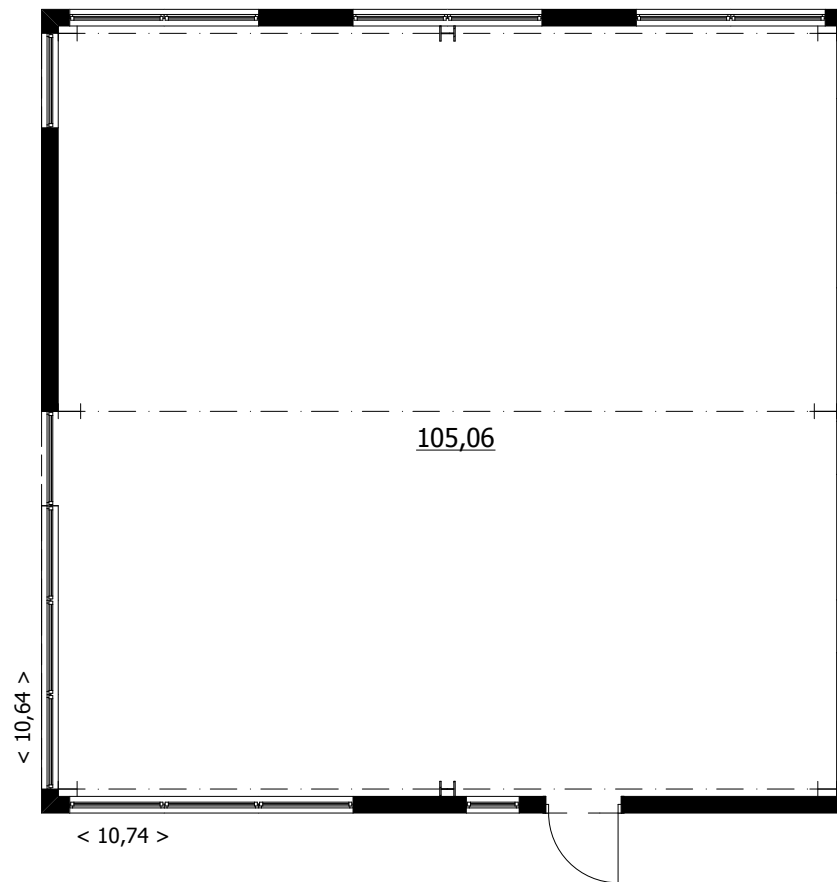


План 1-го этажа на отм. 0,000м
(М1:100)

ДОМ
КОНСТРУКТОР-1-100

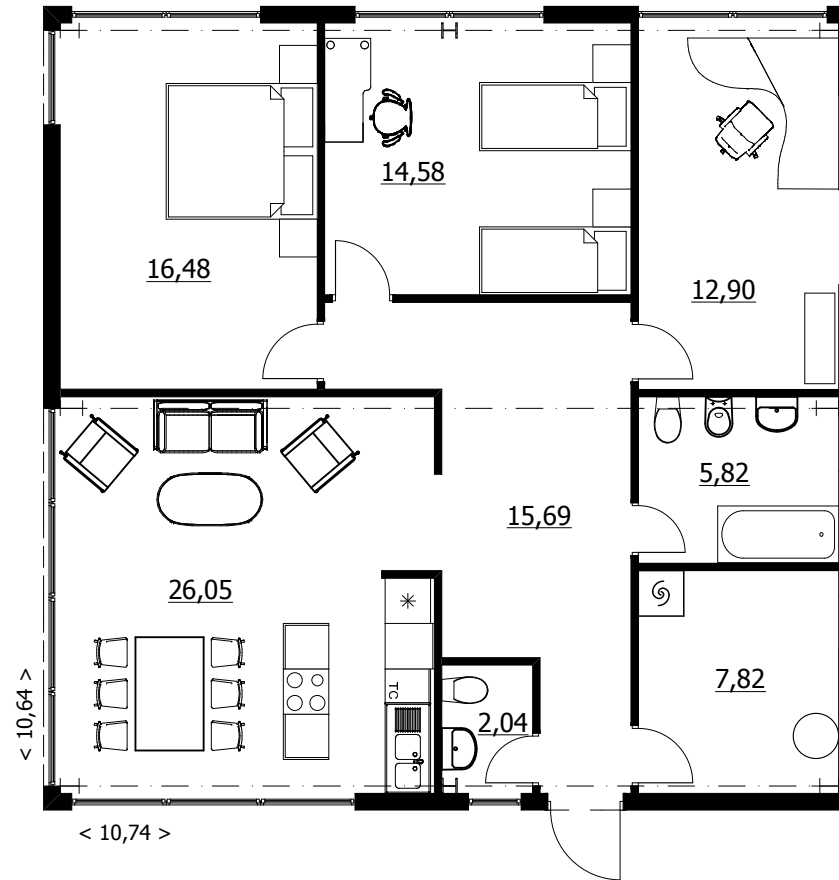
Ширина: 10,74м
 Длина: 10,64м
 Количество этажей: 1
 Высота снаружи по водостоку: 3,79м
 Уклон кровли: 11,55 гр.
 Эффективная площадь ДОМа: 105,06м²



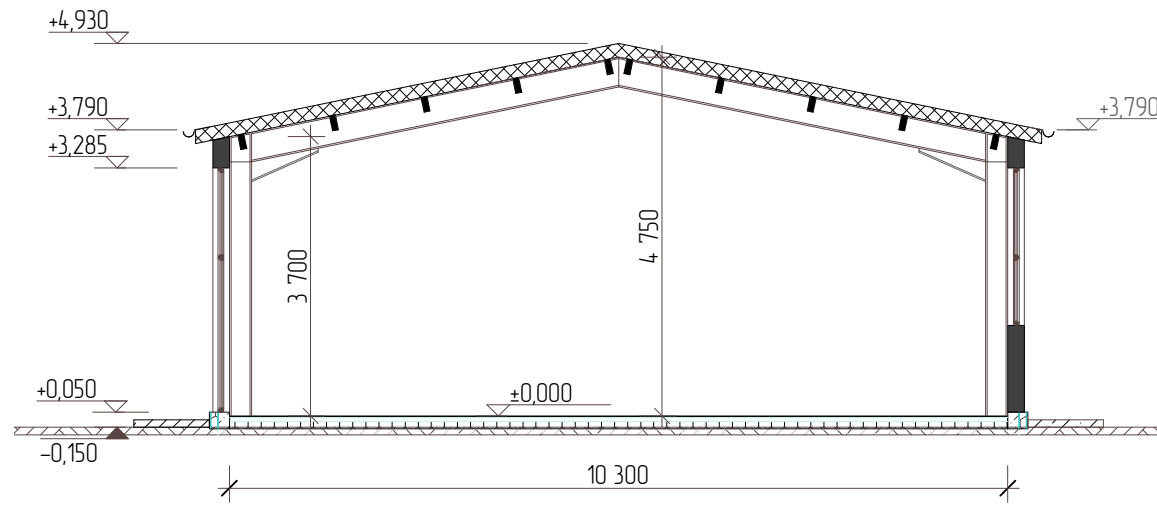
План 1-го этажа на отм. 0,000м
(М1:100)

ДОМ
КОНСТРУКТОР-1-100

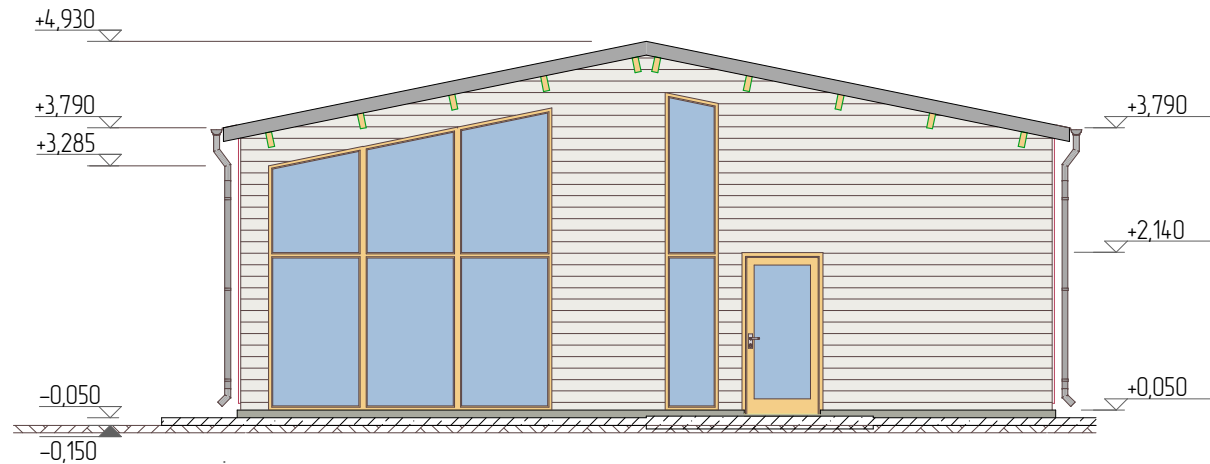
Ширина: 10,74м
 Длина: 10,64м
 Количество этажей: 1
 Высота снаружи по водостоку: 3,79м
 Уклон кровли: 11,55 гр.
 Эффективная площадь ДОМа: 101,4м²



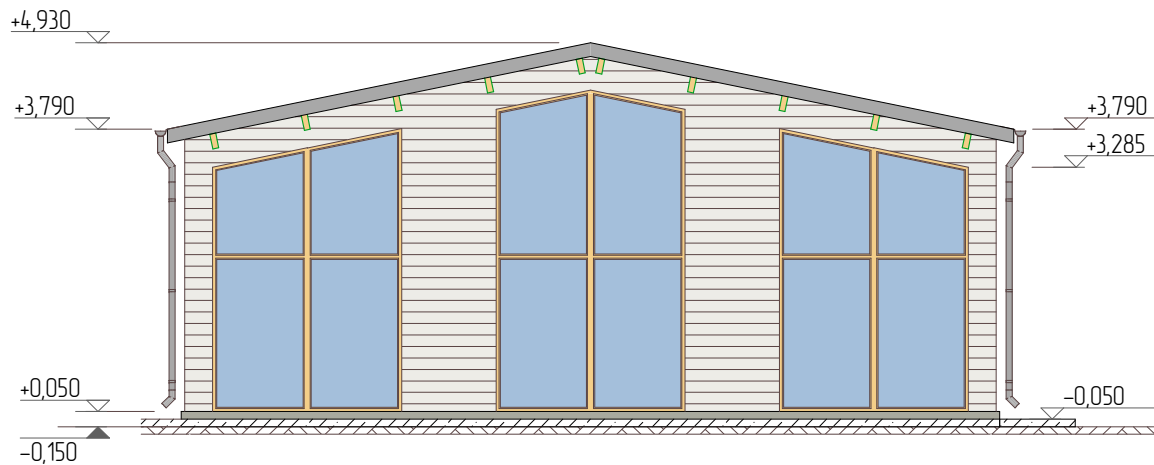
1-1
(M1:100)



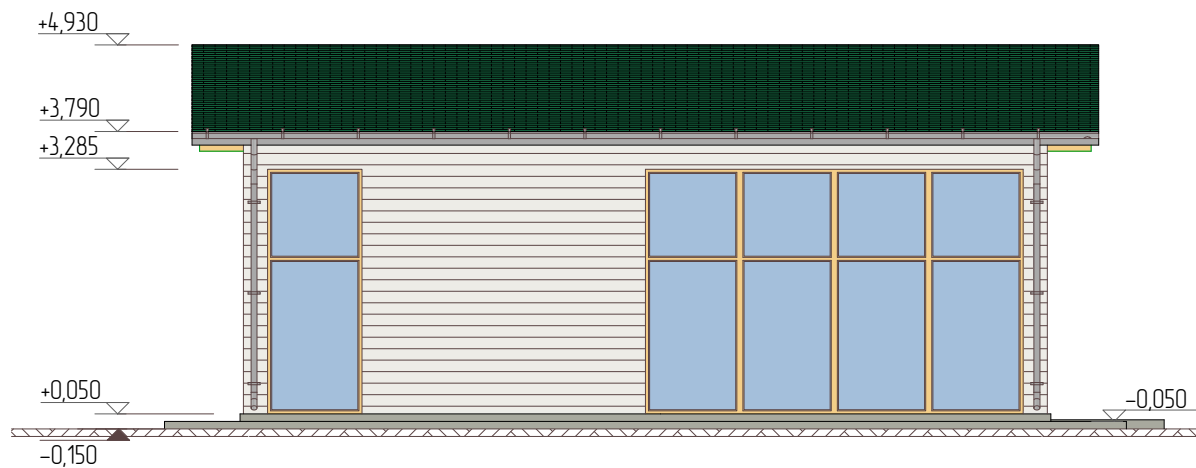
Фасады спереди ДОМа
(М1:100)



Фасады сзади ДОМа
(М1:100)



Фасады слева ДОМа
(М1:100)



Фасады справа ДОМа
(М1:100)

